

PISTOLET DE MARQUAGE MICROPERCUSSION e-mark



+ ULTRA COMPACT

- Maniable et équilibré
- Poignée ergonomique
- Léger (poids 3,2kg)
- Fenêtre de marquage 60 x 25 mm



+ PERFORMANT

- Marquage sur tous types de matériaux, états de surface difficiles
- Qualité et précision du guidage
- Rapidité et puissance de marquage
- Marquage de pièces dures jusqu'à 60 HRC

+ ROBUSTE ET FIABLE

- Corps et poignée en fonderie d'aluminium assurant robustesse et légèreté

+ INTUITIF

- Logiciel de navigation simplifié
- Écran couleur

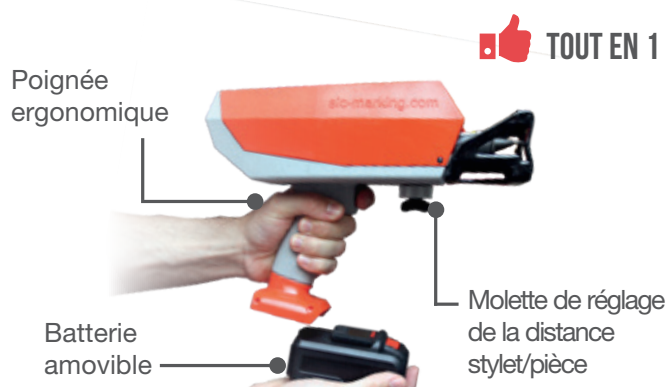
PACK COMPLET DU PORTABLE



- + 2 Batteries 18v Li-ion + chargeur
- + Une malette de transport
- + Un kit d'entretien
- + Des accessoires et notices



SPÉCIFICITÉS DE L'E-MARK



EXEMPLES DE MARQUAGE MICRO PERCUSSION



CARACTÉRISTIQUES TECHNIQUES MÉCANIQUES

	e-mark
Fenêtre de marquage	60 x 25 mm
Dimensions extérieures	288 x 271 x 135 mm
Poids	3,2 kg
Stylet	Carbure de tungstène
Stabilité	Face avant en V
Aide au positionnement	Mémoire de position
Autonomie	De 1h (usage intensif) à une journée en usage normal
Temps de charge batterie	1h

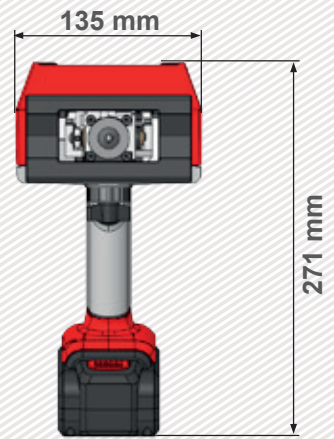
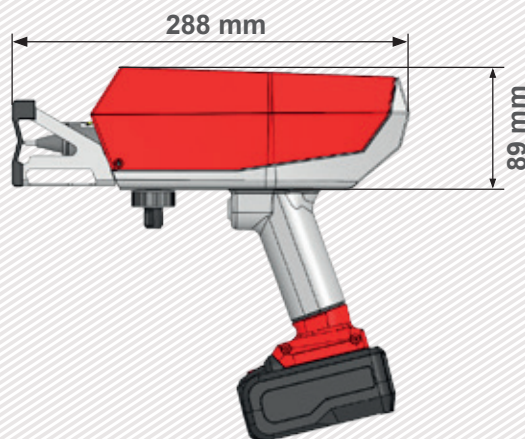
2 FACES D'APPUI POSSIBLES :



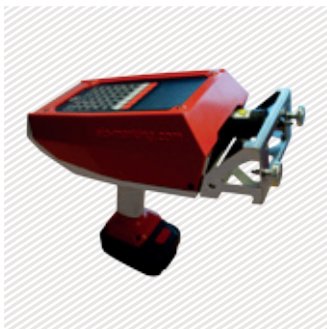
Face à plat



Face avant réduite et réglable



OPTIONS



Face avant avec aimants permanents



Face avant réduite réglable



Face avant spécifique

Nous consulter dans le cas où une configuration spécifique ne serait pas éditée.

SIC Marking conçoit des solutions sur mesure et clé en main dans tous les secteurs industriels. Notre bureau d'études réalise des machines dans le respect de vos cahiers des charges et de vos standards industriels.



Lecteur code-barres (sans fil)



Lecteur datamatrix



Kit de maintenance

UNITÉ DE CONTRÔLE E1

Le contrôleur e1

- Port USB (Permet de transférer facilement vos fichiers de marquage)
- Entièrement programmable
- Encombrement réduit
- Diversité de marquage (DataMatrix, circulaire, alphanumérique, logos...)
- Clavier industriel protégé par membrane



+ Port USB



+ Écran couleur



+ Poignée ergonomique



+ Valise de transport



Caractéristiques techniques électroniques

Contrôleur e1	
Ecran LCD	Couleur HD, 70 x 54 mm
Clavier	49 touches, protection par membrane
Puissance	100 Watt
Alimentation électrique	18V / 3A
Ports	USB
Entrées/Sorties	Prise Jack
Logiciel PC	Création, sauvegarde et transfert de fichiers logo



APPLICATIONS



LOGICIEL DE PILOTAGE SUR CONTRÔLEUR E1

Caractéristiques Techniques

Mémoire	>100 Mo
Variable	Alphanumérique, incrémentation, horodatage, code barre
Logos	Téléchargement depuis un PC ou une clé USB
Polices	Arial, Comic, Comic_B, Courier, OCR, OCR_BOLD, OCRA, 4x6
Style	Angulaire, rayonnant, linéaire, radial, datamatrix, logo
Taille des caractères	De 1 mm à 40 mm (limitée suivant fenêtre de marquage)
Forces de marquage	9 niveaux paramétrables
Profondeur	Jusqu'à 0,3 mm (en fonction de la matière)
Résolution entre points	0,05 mm MAX
Mot de passe	2 niveaux de sécurité

Programmation par icônes Vue Graphique



+ Ergonomie et rapidité de programmation

+ Fonction historique avec anti-doublon

+ Mode automatique ou semi-automatique par lecture code-barre



 Marquage angulaire



 Marquage rayonnant



 Variables texte ou incrément

LES UTILITAIRES PC

Éditeur de fichiers



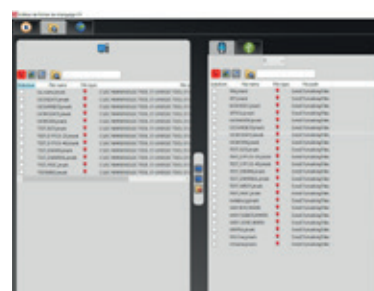
+ Création ou modification de fichiers sur PC

Création de logos



+ Création de logos vectoriels et matriciels

Gestionnaire de fichiers



+ Utilitaire de sauvegarde et de transfert de fichiers (par clef USB ou par liaison USB)