



Thermo Transfer Overprinten

Zodiac



Als wereldleider in de codeerindustrie heeft ICE een reeks verbeterde Thermo Transfer Overprinters ontwikkeld die aan al uw eisen kunnen voldoen.

Maak kennis met de volgende generatie ICE Zodiac Thermo Transfer Overprinters

Eagle, Falcon en Hawk maken deel uit van de ICE Zodiac-collectie en leveren nog meer productiviteit dan u gewend bent. Deze nieuwe ICE-printers bevatten de nieuwste technologie om de uptime verder te verbeteren terwijl minder tijd wordt besteed aan kwaliteitscontroles, afval en herbewerking om de productiviteit, kwaliteit en efficiëntie te optimaliseren.

Meer uptime

- Verminder kosten en downtime, optimaliseer de levensduur van de printkop en krijg een consistente printkwaliteit dankzij Intelligent Motion™-technologie zonder perslucht
- Hoge lintcapaciteit tot 1200 meter en tal van lintspaarmodi helpen de tijd tussen lintwissels te minimaliseren.

Code Assurance

- Intelligent iAssure™-technologie*, een ingebouwde controle voor codekwaliteit, helpt bij het verminderen van afval en herbewerking zonder dat er extra hardware, installatie of training nodig is
- CLARITY™-software zorgt ervoor dat de juiste code op het juiste product komt

Eenvoudige bediening

- Eenvoudige operatorinterface
- Integreerbaar in uitdagende productieomgevingen
- Minimaal gebruik van slijtagegevoelige onderdelen die ook nog eens gemakkelijk te vervangen zijn, waardoor de uptime van de productielijn stijgt

Ingebouwde diagnostiek

- Door gebruik te maken van standaardinstellingen zorgt u voor consistente codekwaliteit en voorkomt u dat operators te veel wijzigen in de standaard lucht- en energie-instellingen
- Ontdek snel leesbaarheidsproblemen die mogelijk aangeven dat de printer toe is aan onderhoud
- Toonaangevende eenvoudige cassetwissel ontworpen voor snelle lintwissels om de uptime te maximaliseren
- 25% snellere doorvoer dan voorgaande ICE TTO-modellen



* iAssure™-technologie is niet beschikbaar in de Zodiac Eagle TTO

ICE Zodiac Eagle, Hawk en Falcon

ICE Zodiac TTO-printers zijn integreerbaar in uitdagende productieomgevingen. Met zo weinig mogelijk slijtagegevoelige onderdelen, een volledig elektronisch ontwerp zonder perslucht en een eenvoudig wisselbare lintcassette, biedt de verbeterde Zodiac TTO-lijn maximale uptime en flexibele integratie.

Verminder kosten en downtime, optimaliseer de levensduur van de printkop en krijg een consistente printkwaliteit dankzij Intelligent Motion™-technologie zonder perslucht



Zodiac Eagle (107 mm)

De Zodiac Eagle is de eerste TTO van 107 mm zonder perslucht, waarvoor geen dure perslucht nodig is, en die geen standaard lucht- en energie-instellingen heeft die operators te veel kunnen aanpassen.

De Zodiac Eagle is compact en modulair ontworpen en past op nagenoeg alle productielijnen. Hoge lintcapaciteit tot 1200 meter en tal van lintspaarmodi minimaliseren de tijd tussen lintwissels waardoor uptime wordt verbeterd.



Zodiac Hawk (53 mm)

De Zodiac Hawk is uitgerust met Intelligent iAssure™-technologie, een ingebouwde controle voor codekwaliteit die helpt bij het verminderen van afval en herbewerking zonder dat er extra hardware, installatie of training nodig is.

De Zodiac Hawk is een TTO met hoge snelheid en biedt printsnelheden van maximaal 1000 mm/sec en productie tot 700 ppm.*

* Afhankelijk van toepassing en substraat. iAssure™-technologie wordt momenteel niet ondersteund voor gebruik met alle printmodi met lintbesparing.



Zodiac Falcon (32 mm en 53 mm)

De Zodiac Falcon is een TTO uit de middenklasse met intelligente iAssure™-technologie.

Daarnaast helpt Intelligent Motion™-technologie zonder perslucht bij het verminderen van kosten en downtime, het maximaliseren van de levensduur van de printkop en het behalen van een consistente printkwaliteit.

De Falcon helpt codeerfouten aan te pakken, de algemene effectiviteit van de apparatuur (OEE) te verbeteren en ongewenst afval of herbewerking te verminderen, en biedt printsnelheden tot 750 mm/s en productie tot 250 ppm.*



Onze producten worden algemeen gebruikt op de markt voor snacks, bakkersproducten en zoetwaren, en laten uitstekende prestaties zien in de industrieën voor bevroren en diepgevroren etenswaren, vlees en gevogelte, cosmetica, farmaceutische en nutraceutische middelen.

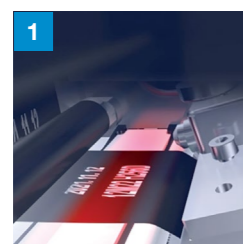
Doordat we uw productieomgeving begrijpen, hebben we Thermo Transfer Overprinters kunnen ontwikkelen die naadloos in uw verpakkingsmachines kunnen worden geïntegreerd.

De Zodiac Eagle is de eerste 107 mm TTO-printkop zonder perslucht op de markt

Verminder afval en herbewerking met iAssure™ ingebouwde codekwaliteitcontrole

Zo werkt iAssure™

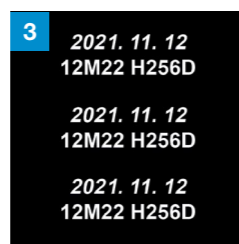
iAssure™-technologie controleert voortdurend op printgebreken door een foto te maken van elke code om de kwaliteit te beoordelen en als vastgestelde limieten worden overschreden, wordt de code geweigerd of de lijn gestopt. iAssure™-technologie is exclusief geïntegreerd in de Zodiac Hawk en de Zodiac Falcon.



1 Beeldopname
Ingebouwde sensoren maken een perfecte afbeelding van het TTO-restlint terwijl de volgende print al geplaatst wordt.



2 Analyse van de afbeelding
Elke afbeelding wordt in real-time verwerkt en de aanwezigheid en kwaliteit worden geëvalueerd.

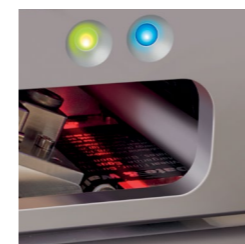
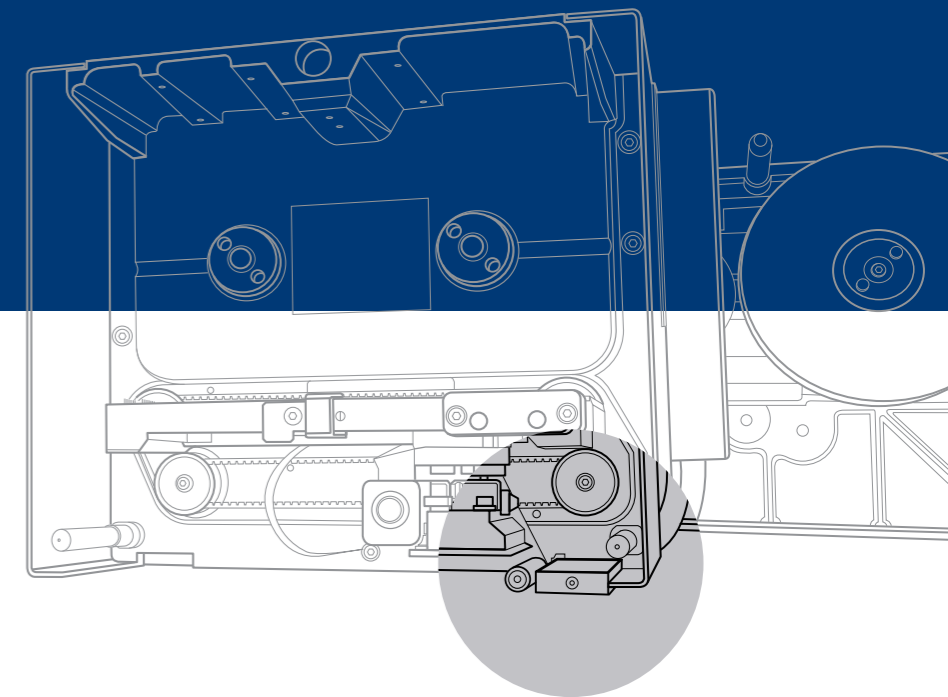


3 Vergelijking van de afbeelding
De kwaliteit en aanwezigheid van de code worden geëvalueerd met goed/niet goed.



4 Fouttrigger
Als een vooraf ingesteld aantal codes niet goed is, geeft de printer een storing die de lijn stopt of het product naar een gebied leidt waar het product wordt afgewezen of geïnspecteerd.

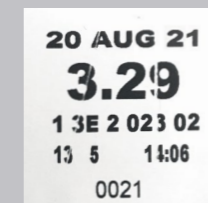
iAssure™ intelligente technologie controleert de kwaliteit en aanwezigheid van de code zonder extra kosten voor hardware, installatie of training.



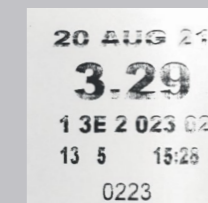
iAssure™-beeldvormingssysteem
Uitsnede van een apparaat alleen als weergave

Codekwaliteit bewaking

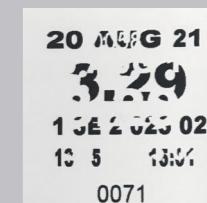
Met iAssure™-technologie worden dergelijke alfanumerieke codefouten automatisch geïdentificeerd terwijl de codes worden gecontroleerd op leesbaarheid.



Lint raakt gekreukt vanwege beschadigde cassette



Slechtere kwaliteit door versleten printoppervlak



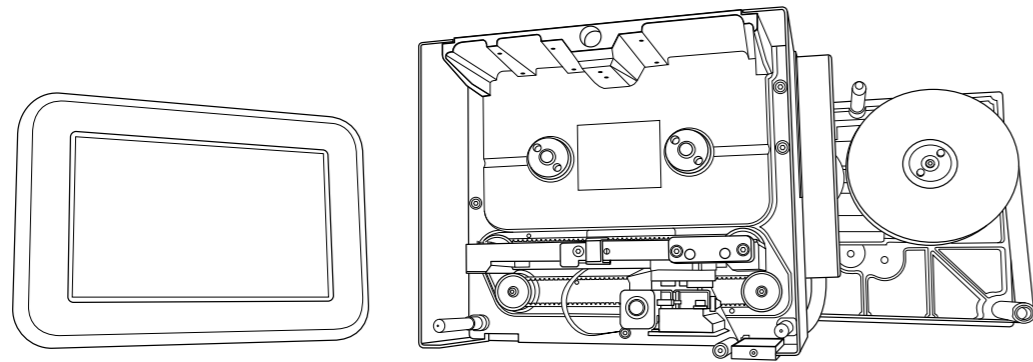
Overprint van vooraf bedrukt lint

iAssure™-technologie brengt het vertrouwen terug naar de lijn

Geen echte codes, alleen ter illustratie

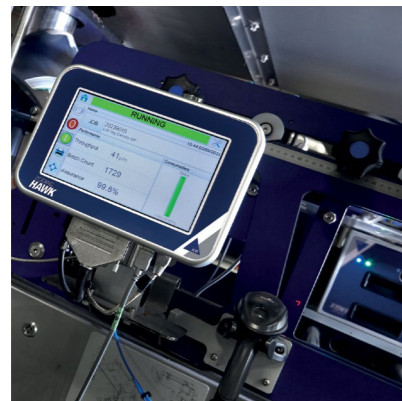
Intelligent ontwerp

Het modulaire ontwerp van de ICE Zodiac Thermo Transfer Overprinters helpt klanten op een aantal manieren:



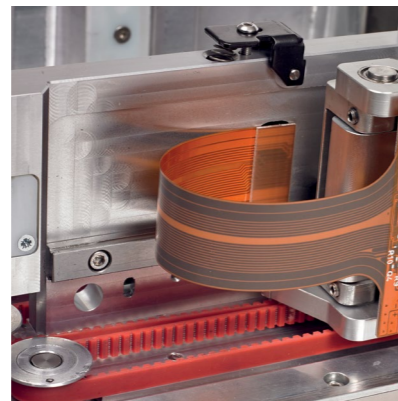
Modulariteit

De Zodiac Thermo Transfer Overprinters zijn compact en modulair ontworpen, waardoor fabrikanten en OEM's de flexibiliteit hebben om te kiezen hoe ze de printer in de productielijn willen plaatsen.



Eenvoudige integratie

De Zodiac Thermo Transfer Overprinters kunnen eenvoudig geïntegreerd worden in de meeste productielijnen en zijn voorzien van montage mogelijkheden die voldoen aan de industriestandaard om de installatie te vereenvoudigen en de toegankelijkheid en interactie voor de operator te vergroten.



Zonder perslucht

De volledig elektronische bediening zonder perslucht elimineert dure vereisten voor perslucht en zorgt ervoor dat de printer effectiever draait.

Door het gebruik van luchtslangen en de bijbehorende slijtagegevoelige onderdelen weg te nemen, vermindert de noodzaak voor tussenkomst van operators.



Intelligent Motion™

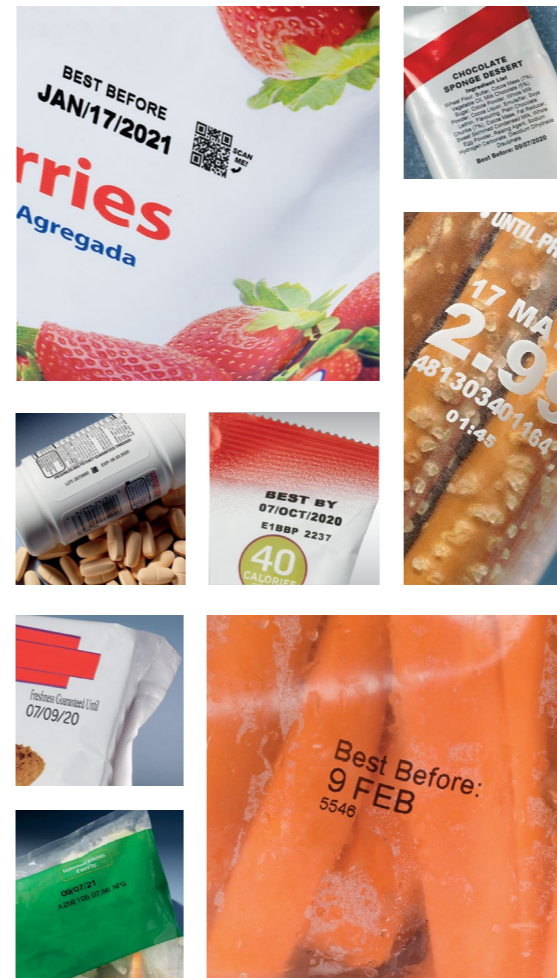
Intelligent Motion™

Intelligent Motion™-technologie elimineert de noodzaak voor perslucht, evenals de bijbehorende kosten en downtime, waardoor de levensduur van de printkop wordt gemaximaliseerd en de printkwaliteit consistent is.

Intelligente toepassing

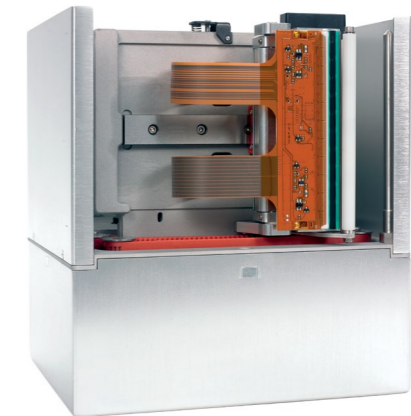
De Zodiac Thermo Transfer Overprinters zijn uitermate geschikt voor toepassing op flexibele verpakkingen. Als er inhoud op producten moet worden geprint om te voldoen aan de wettelijke vereisten, zoals ingrediëntenlijsten, voedingsinformatie, traceerbaarheidsinformatie of vervaldata, helpt onze CLARITY™-software om ervoor te zorgen dat de juiste code keer op keer op de juiste verpakking wordt geprint.

TTO-printers zijn van oudsher in staat om te printen op glanzende labels en flexibele-folieverpakkingen. De Zodiac-printers printen nu op nieuwere flexibele folieverpakkingen zoals hersluitbare zakken, staafverpakkingen en zakjes, en bieden klanten meer keuze over hoe zij producten willen verpakken en coderen.



Intelligent onderhoud

De Zodiac Thermo Transfer Overprinters zijn voorzien van een eenvoudig te gebruiken cassetteontwerp, waar een lint met een maximum lengte van 1.200 meter doorheen kan. Eenvoudig lintpad zorgt voor snelle wisselingen en een efficiëntere werking, waardoor downtime wordt verminderd.



Onderdelen met beperkte slijtage kunnen snel en eenvoudig worden vervangen om ervoor te zorgen dat fabrikanten zo snel mogelijk weer aan het werk kunnen. De nieuwe printkop is eenvoudig te vervangen en vereist geen extra gebruikersinterventie om verder te gaan met printen.



Ingebouwde video's leiden operators door het onderhoud en routinetaken, waaronder het reinigen en vervangen van de printkop.

Zodiac Eagle en Hawk

Thermo Transfer Overprinten

Printkop

53 of 107 mm, 300 dpi (12 dot/mm)

Afdrukgebied

53 mm intermitterende printmodus: 53 mm (2,1") breed x 75 mm (3,0") lang
 53 mm voor continuous printmodus: 53 mm (2,1") breed x 300 mm (11,8") lang
 107 mm intermitterende printmodus: 107 mm (4,3") breed x 75 mm (3,0") lang
 107 mm voor continuous printmodus: 107 mm (4,3") breed x 300 mm (11,8") lang

Minimale printsnelheid¹

Intermittent modus: 10 mm/sec (0,4 inch/sec)
 Continuous modus: 1 mm/sec (0,04 inch/sec)

Maximale printsnelheid¹

Intermittent modus: 800 mm/sec (31,5 inch/sec)
 Continuous modus: 1.000 mm/sec (39,4 inch/sec)

Maximale doorvoer¹

Normale printmodus: Max. 500 prints per minuut
 Hoge snelheidsmodus: Max. 700 prints per minuut¹

Printcapaciteit

Volledig downloadbare lettertypeondersteuning met gebruik van TrueType®-lettertypen (waaronder meerdere talen en Unicode-ondersteuning); vaste, variabele en gemengde tekstvelden; flexibele datum-/tijdformaten; flexibele ploegcodeformaten; automatische berekening van de uiterste gebruiksdatum en concessie management; kalenderregels; automatisch verhogen en verlagen van tekst, tellers en barcodes; meerdere grafische formaten ondersteund (tot maximum printgebied); velden koppelen aan databases; schaalbare tekst en tekstblokken

Barcodes

EAN 8, EAN 13, UPC-A, UPC-E, Code 39, EAN 128, Code 128, ITF, RSS (inclusief samengestelde 2D-codes), DataMatrix, QR; andere zijn op verzoek verkrijgbaar

Operatorinterface

TFT SVGA 800x480 kleuren-icd en touchscreen, WYSIWYG printvoorbeeld, volledige ingebouwde diagnostiek, wachtwoordbescherming op 3 niveaus, uitgebreide taalondersteuning

Lintkeuze

Volledig assortiment was/hars en harslinten

Maximum lengte lint

Verkrijgbare lengtes tot 1200 meter (afhankelijk van lintsamenstelling en -kleur)

Lintbreedtes

53 mm: 20 mm (0,8") min, 55 mm (2,2") max
 107 mm: 55 mm (2,2"), 110 mm (4,33") max

Nominale ruimte tussen opeenvolgende prints

0,5 mm (0,2")

Lintbesparingsfuncties

Radiaal, Interleaved, intermitterende strepen

Ontwerpsoftware voor afbeeldingen

CLARISOFT™- of CLARISUITE®-ontwerpsjabloon Managementsoftware

¹ Afhankelijk van de toepassing

² Met geselecteerde linten. Voor sommige installaties kan voor bepaalde productieomgevingen aanvullende hardware nodig zijn

Netwerk-managementsoftware

CLARINET™

Codeerconfiguratiesoftware op afstand

CLARITY™-configuratiemanager
 'Offline' instelling en parameteropslag als standaard beschikbaar

Standaard installatie-opties master/volger-configuratie

Maximaal vier Zodiac Eagle- of Hawk-printers regelbaar via één CLARITY™ control unit

Webbrowsermodus

Beheer Zodiac Eagle- of Hawk-eenheden op afstand via de interface van de hostverpakkingsmachine

Externe communicatie

Ondersteuning van RS232, dual ethernet, USB-geheugensticks en scanners, binaire en ASCII-communicatieprotocollen, Windows-drivers ZPL- en SATO-emulatie

Externe ingangen/uitgangen

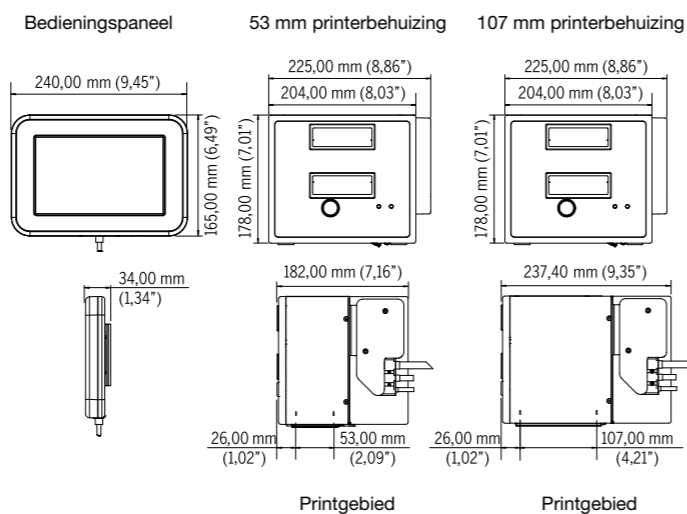
3 PNP ingangen
 2 relaisuitgangen en 2 PNP +24 V-uitgangen

Voeding

100-240 VAC

Bedrijfstemperatuur

0-40 °C (32-104 °F)²



Zodiac Falcon

Thermo Transfer Overprinten

Printkop

32 of 53 mm, 300 dpi (12 dot/mm)

Afdrukgebied

32 mm intermitterende printmodus: 32 mm (1,3") breed x 75 mm (3,0") lang
 32 mm continuous printmodus: 32 mm (1,3") breed x 200 mm (7,9") lang
 53 mm intermitterende printmodus: 53 mm (2,1") breed x 75 mm (3,0") lang
 53 mm voor continuous printmodus: 53 mm (2,1") x 200 mm (7,9") (lengte x breedte)

Minimale printsnelheid¹

Intermittent modus: 40 mm/sec (1,6 inch/sec) hoge printkwaliteit;
 10 mm/sec (0,4 inch/sec) printkwaliteit ontwerpmodus
 Continuous modus: 40 mm/sec (1,6 inch/sec) hoge printkwaliteit;
 1 mm/sec (0,04 inch/sec) printkwaliteit ontwerpmodus

Maximale printsnelheid¹

750 mm/sec (29,5 inch/sec)

Maximale doorvoer¹

Max. 250 prints per minuut

Printcapaciteit

Volledig downloadbare lettertypeondersteuning met gebruik van TrueType®-lettertypen (waaronder meerdere talen en Unicode-ondersteuning); vaste, variabele en gemengde tekstvelden; flexibele datum-/tijdformaten; flexibele ploegcodeformaten; automatische berekening van de uiterste gebruiksdatum en concessie management; kalenderregels; automatisch verhogen en verlagen van tekst, tellers en barcodes; meerdere grafische formaten ondersteund (tot maximum printgebied); velden koppelen aan databases; schaalbare tekst en tekstblokken

Barcodes

EAN 8, EAN 13, UPC-A, UPC-E, Code 39, EAN 128, Code 128, ITF, RSS (inclusief samengestelde 2D-codes), DataMatrix, QR; andere zijn op verzoek verkrijgbaar

Operatorinterface

TFT SVGA 800x480 kleuren-icd en touchscreen, WYSIWYG printvoorbeeld, volledige ingebouwde diagnostiek, wachtwoordbescherming op 3 niveaus, uitgebreide taalondersteuning

Lintkeuze

Volledig assortiment was/hars en harslinten

Maximum lengte lint

Verkrijgbare lengtes tot 1200 meter (afhankelijk van lintsamenstelling en -kleur)

Lintbreedtes

53 mm: 20 mm (0,8") min, 55 mm (2,2") max
 32 mm: 20 mm (0,8") min, 33 mm (1,3") max

Nominale ruimte tussen opeenvolgende prints

0,5 mm (0,2")

Lintbesparingsfuncties

Radiaal, Interleaved, intermitterende strepen

Ontwerpsoftware voor afbeeldingen

CLARISOFT™- of CLARISUITE®-ontwerpsjabloon managementsoftware

¹ Afhankelijk van de toepassing

² Met geselecteerde linten. Voor sommige installaties kan voor bepaalde productieomgevingen aanvullende hardware nodig zijn

Netwerk-managementsoftware

CLARINET™

Codeerconfiguratiesoftware op afstand

CLARITY™-configuratiemanager
 'Offline' instelling en parameteropslag als standaard beschikbaar

Standaard installatie-opties master/volger-configuratie

Maximaal vier Zodiac Eagle- of Hawk-printers regelbaar via één CLARITY™ control unit

Webbrowsermodus

Beheer Zodiac Eagle- of Hawk-eenheden op afstand via de interface van de hostverpakkingsmachine

Externe communicatie

Ondersteuning van RS232, dual ethernet, USB-geheugensticks en scanners, binaire en ASCII-communicatieprotocollen, Windows-drivers ZPL- en SATO-emulatie

Externe ingangen/uitgangen

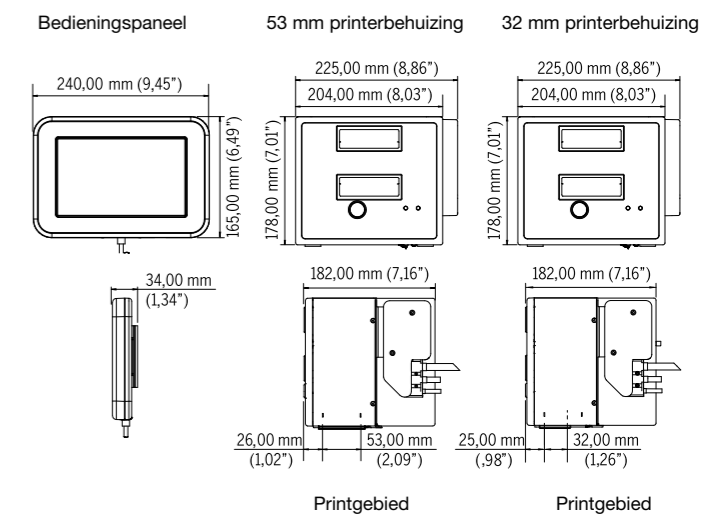
3 PNP ingangen
 2 relaisuitgangen en 2 PNP +24 V-uitgangen

Voeding

100-240 VAC

Bedrijfstemperatuur

0-40 °C (32-104 °F)²



Telefoon **+31 10 415 6400**
E-mail **info@automator.nl**
ga naar **www.automator.nl**

Automator BV
Breevaartstraat 37
3044 AG Rotterdam
The Netherlands

