

COMPACT VP

UNITÀ PNEUMATICHE A BATTUTA DA INTEGRAZIONE

Ideali per una marcatura veloce e profonda di loghi, testi e numeri

Azionamento pneumatico del meccanismo tramite pistone a doppio effetto

Possibilità di montaggio con qualsiasi angolazione e interrogazione di fine corsa

Effetto prelamiera per evitare deformazioni del materiale

Identica profondità di marcatura su pezzi di altezza diversa

Molti gli accessori disponibili tra cliché, caratteri e numeratori per personalizzare facilmente la marcatura

Adatte anche per lavorazioni come rivettatura, ribaditura e cianfrinatura

PNEUMATIC IMPACT UNITS FOR INTEGRATION

Ideal for getting a fast and deep marking of logos, texts and numbers

Pneumatic actuation of the mechanism by a double effect cylinder

Installation at any angle and check of the end stroke

Blankholder effect to prevent deformation of the material

Same depth marking on pieces of different heights

Many accessories available, such as cliché, types, type-holders, numbering heads to personalize the marking

Suitable also for machining operations such as riveting, inserting and caulking

UNIDADES NEUMÁTICAS DE IMPACTO PARA INTEGRACIÓN

Ideales para un marcado profundo de logos, textos y numeraciones

Accionamiento neumático del mecanismo mediante pistón de doble efecto

Posibilidad de montaje en cualquier ángulo de trabajo y aviso de fin de carrera

Efecto pisado previo al marcado para evitar deformaciones del material

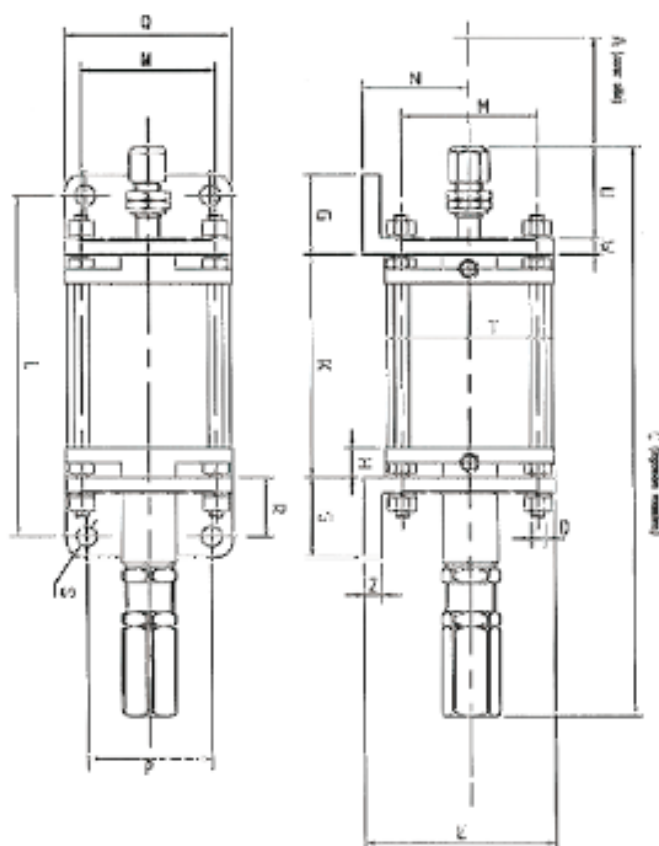
Idéntica profundidad de marcado del texto marcado

Gran variedad de accesorios disponibles, como logos, caracteres y numeradores personalizados para un fácil marcado

Apta para trabajos de embutición, remachado o doblado

	MB19VPN	MB21VP	MB35VP
A	24	49	85
C	235	395	670
D	M8	M10	M16
E	78	130	217
G	45	55	87
H	14	20	32
K	88	153	234
L	158	238	364
M	50	90	140
N	45	72,5	125
P	45	90	140
Q	65	115	184
R	35	42,5	65
S	Ø 11	Ø 14	Ø 17
T	60	105	170
U	36	64	108
W	10	12	27,5
Z	10	12	24

Misure in mm - Measures in mm
Medidas en mm





MB19VPN



MB21VP



MB35VP

	MB19VPN	MB21VP	MB35VP
Dimensioni - Dimensions - Dimensiones (mm)	235x65x78	395x115x130	670x184x217
Potenza regolabile - Adjustable power - Potencia (kg / kN)	600 / 6	3500 / 35	7500 / 75
Peso netto - Net weight - Peso neto (kg)	2	10	38
Diametro codolo - Shank diameter - Diámetro de la espiga (mm)	8x32	10x38	16x48
Corsa portautensili - Ram anvil stroke - Carrera del porta herramientas (mm)	8	18	25
Corsa utile - Usable stroke - Carrera útil (mm)	24	49	85
Corsa pistone - Piston stroke - Carrera del pistón (mm)	32	67	110
Pressione aria max - Air pressure max - Presión máxima de aire (bar)	4	6	6
Attacchi aria - Air fittings - Conexiones de aire (Gas)	1/8	1/4	3/8



Breevaartstraat 37 3044 AG Rotterdam

Postbus 11009 3004 EA Rotterdam

Telefoon : + 31 (0)10 - 415 6400

Telefax : + 31 (0)10 - 462 2903

Internet : www.automator.nl

e-mail : info@automator.nl