

UNITÀ - UNITS - MECANISMOS

MECCANISMI A BATTUTA DA INTEGRAZIONE

Ideali per una marcatura veloce e profonda di loghi, testi e numeri

Dotate di cilindro pneumatico a doppio effetto, si montano con qualsiasi angolazione

Effetto premilamiera per evitare deformazioni del materiale

Identica profondità di marcatura su pezzi di altezza diversa

Molti gli accessori disponibili tra cliché, caratteri e numeratori per personalizzare facilmente la marcatura

Adatte anche per lavorazioni come rivettatura, ribaditura e cianfrinatura

IMPACT MECHANISM FOR INTEGRATION

Ideal for getting a fast and deep marking of logos, texts and numbers

With pneumatic double effect cylinder, the installation is possible at any angle

Blankholder effect to prevent deformation of the material

Same depth marking on pieces of different heights

Many accessories available, such as cliché, types, type-holders, numbering heads to personalize the marking

Suitable also for machining operations such as riveting, inserting and caulking

MECANISMOS DE IMPACTO PARA INTEGRACIÓN

Ideales para un marcado profundo de logos, textos y numeraciones

Posibilidad de montaje en cualquier ángulo de trabajo

Efecto pisado previo al marcado para evitar deformaciones del material.

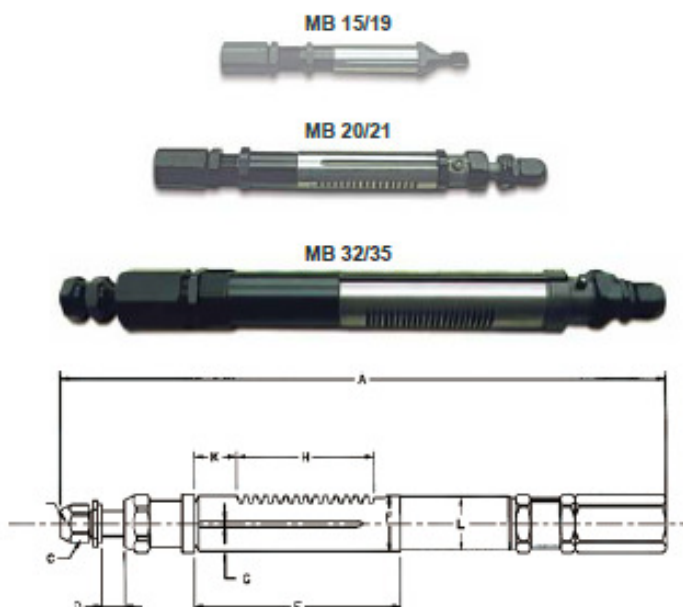
Idéntica profundidad de marcado del texto marcado

Gran variedad de accesorios disponibles, como logos, caracteres y numeradores personalizados para un fácil marcado

Apta para trabajos de embutición, remachado o doblado

	MB15	MB20	MB32
A	240	392	690
B	Ø 6-8	Ø 10	Ø 16
C	13-17	24	38
D	8	17	22
E	80	137	224
F	25	36	60
G	3	6	7
H	51	94,2	131,9
K	16	21	61
J	1,25	2	2
L	24	34	58

Misure in mm - Measures in mm
Medidas en mm



	MB15/19	MB20/21	MB32/35
Lunghezza - Length - Longitud (mm)	240	392	690
Potenza regolabile - Adjustable power - Potencia (kg / kN)	500 / 5	3000 / 30	6500 / 65
Peso - Weight - Peso neto (kg)	0,6	2,1	10,2
Diametro codolo - Shank diameter - Diámetro de la espiga (mm)	Ø 8x32	Ø 10x38	Ø 16x48
Corsa cremagliera - Rack stroke - Diámetro cremallera (mm)	30	60	100
Corsa portautensili - Ram anvil stroke - Carrera del porta herramientas (mm)	8	18	22
Corsa utile - Usable stroke - Carrera útil (mm)	22	42	78

AUTOMATOR
CODING — MARKING — LABELING

Breevaartstraat 37 3044 AG Rotterdam

Postbus 11009 3004 EA Rotterdam

Telefoon : + 31 (0)10 - 415 6400

Telefax : + 31 (0)10 - 462 2903

Internet : www.automator.nl

e-mail : info@automator.nl