

MB15 - MB20 - MB32

MACCHINE DA BANCO A BATTUTA MANUALI

Ideali per una marcatura veloce e profonda di loghi, testi e numeri

Azionamento manuale del meccanismo tramite leva

Effetto premilamiera per evitare deformazioni del materiale

Identica profondità di marcatura su pezzi di altezza diversa

Molti gli accessori disponibili tra cliché, caratteri e numeratori per personalizzare facilmente la marcatura

Adatte anche per lavorazioni come rivettatura, ribaditura e cianfrinatura

MANUAL IMPACT BENCH MACHINES

Ideal for getting a fast and deep marking of logos, texts and numbers

Manual actuation of the mechanism by a lever

Blankholder effect to prevent deformation of the material

Same depth marking on pieces of different heights

Many accessories available, such as cliché, types, type-holders, numbering heads to personalize the marking

Suitable also for machining operations such as riveting, inserting and caulking

MAQUINAS MANUALES DE IMPACTO DE SOBREMESA

Ideales para un marcado profundo de logos, textos y numeraciones

Accionamiento manual del mecanismo mediante palanca

Efecto pisado previo al marcado para evitar deformaciones del material

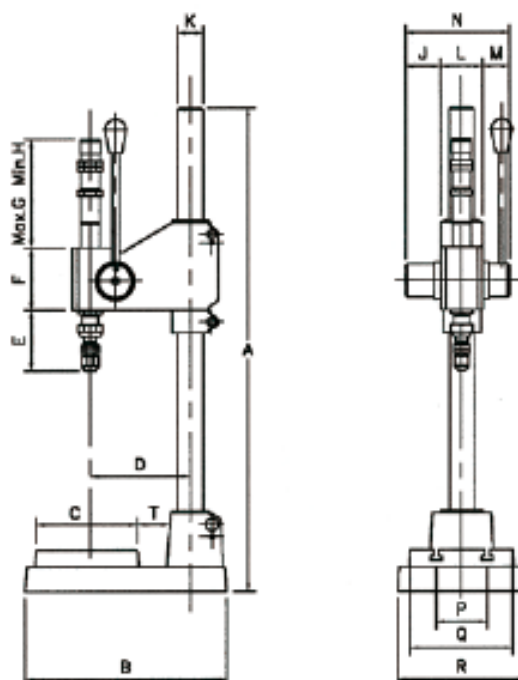
Idéntica profundidad de marcado del texto marcado

Gran variedad de accesorios disponibles, como logos, caracteres y numeradores personalizados para un fácil marcado

Apta para trabajos de embutición, remachado o doblado

	MB15	MB20	MB32
A	450	650	850
B	210	309	443
C	100	160	220
D	112	160	230
E	50	110	150
F	50	102	180
G	130	180	380
H	110	160	325
K	30	42	70
J	29	57,5	66,5
L	48	66	106
M	30	42,5	61,5
N	107	166	234
P	50	80	120
Q	100	160	220
R	132	205	280
T	40	50	70

Misure in mm - Measures in mm
Medidas en mm





MB15



MB20



MB32

	MB15	MB20	MB32
Dimensioni - Dimensions - Dimensiones (mm)	132x450x210	205x650x309	280x850x443
Potenza regolabile - Adjustable power - Potencia (kg / kN)	500 / 5	3000 / 30	6500 / 65
Luce massima - Maximum light - Luz max (mm)	260	330	370
Peso netto - Net weight - Peso neto (kg)	10	33	99
Cava a T - T cave - Ranura en T (mm)	6	10	12
Diametro codolo - Shank diameter - Diámetro de la espiga (mm)	8x32	10x38	16x48
Corsa cremagliera - Rack stroke - Carrera de la cremallera (mm)	30	60	100
Corsa portautensili - Ram anvil stroke - Carrera porta herramientas (mm)	8	18	22
Corsa utile - Usable stroke - Carrera útil (mm)	22	42	78

AUTOMATOR
CODING — MARKING — LABELING

Breevaartsstraat 37 3044 AG Rotterdam

Postbus 11009 3004 EA Rotterdam

Telefoon : + 31 (0)10 - 415 6400

Telefax : + 31 (0)10 - 462 2903

Internet : www.automator.nl

e-mail : info@automator.nl