

# MB19 - MB21 - MB35

## MACCHINE DA BANCO A BATTUTA PNEUMATICHE

Ideali per una marcatura veloce e profonda di loghi, testi e numeri

Azionamento pneumatico del meccanismo tramite pistone a doppio effetto

Effetto prelamiera per evitare deformazioni del materiale

Identica profondità di marcatura su pezzi di altezza diversa

Molti gli accessori disponibili tra cliché, caratteri e numeratori per personalizzare facilmente la marcatura

Adatte anche per lavorazioni come rivettatura, ribaditura e cianfrinatura

## PNEUMATIC IMPACT BENCH MACHINES

Ideal for getting a fast and deep marking of logos, texts and numbers

Pneumatic actuation of the mechanism by a double effect cylinder

Blankholder effect to prevent deformation of the material

Same depth marking on pieces of different heights

Many accessories available, such as cliché, types, type-holders, numbering heads to personalize the marking

Suitable also for machining operations such as riveting, inserting and caulking

## MAQUINAS NEUMÁTICAS DE IMPACTO DE SOBREMESA

Ideales para un marcado profundo de logoss, textos y numeraciones

Accionamiento neumático del mecanismo mediante pistón de doble efecto

Efecto pisado previo al marcado para evitar deformaciones del material

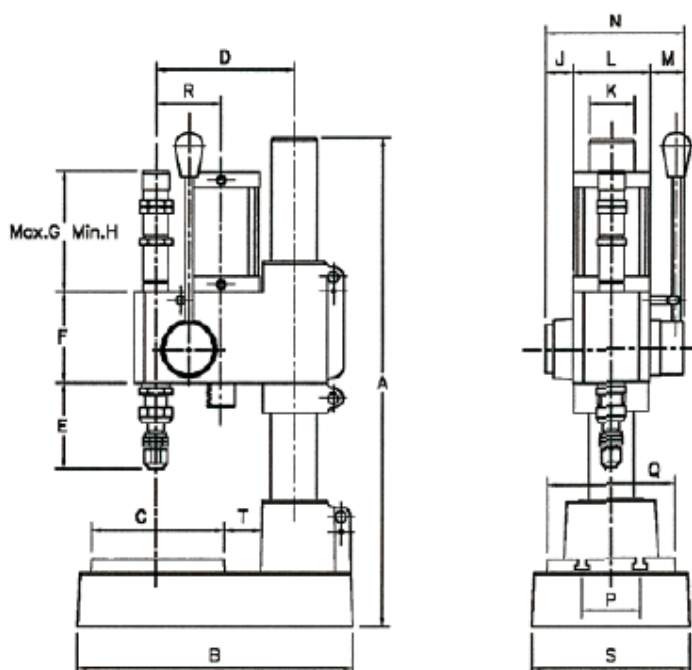
Idéntica profundidad de marcado del texto marcado

Gran variedad de accesorios disponibles, como logoss, caracteres y numeradores personalizados para un fácil marcado

Apta para trabajos de embutición, remachado o doblado

	MB19	MB21	MB35
A	350	600	800
B	225	355	505
C	110	176	240
D	112	180	260
E	45	120	160
F	65	118	182
G	120	160	340
H	100	110	300
K	36	60	100
J	20,5	37	44
L	56	102	170
M	34	44	56,5
N	110,5	183	270,5
P	50	80	120
Q	110	168	240
R	55	84	112
S	138	208	300
T	27	45	72

Misure in mm - Measures in mm  
Medidas en mm





MB19



MB21



MB35

	MB19	MB21	MB35
Dimensioni - Dimensions - Dimensiones (mm)	138x350x225	208x600x355	300x800x505
Potenza regolabile - Adjustable power - Potencia (kg / kN)	600 / 6	3500 / 35	7500 / 75
Luce massima - Maximum light - Luz max (mm)	175	270	300
Peso netto - Net weight - Peso Neto (kg)	14,5	53	162
Cava a T - T cave - Ranura en T (mm)	6	10	12
Diametro codolo - Shank diameter - Diámetro de la espiga (mm)	8x32	10x38	16x48
Corsa cremagliera - Rack stroke - Carrera de la cremallera (mm)	30	60	85
Corsa portautensili - Ram anvil stroke - Carrera porta herramientas (mm)	8	18	22
Corsa utile - Usable stroke - Carrera útil (mm)	22	42	63
Pressione aria max - Air pressure max - Presión máxima de aire (bar)	4	6	6
Attacchi aria - Air fittings - Conexiones de aire (Gas)	1/8	1/4	1/4

**AUTOMATOR**  
 CODING — MARKING — LABELING

Breevaartstraat 37 3044 AG Rotterdam

Postbus 11009 3004 EA Rotterdam

Telefoon : + 31 (0)10 - 415 6400

Telefax : + 31 (0)10 - 462 2903

Internet : [www.automator.nl](http://www.automator.nl)

e-mail : [info@automator.nl](mailto:info@automator.nl)